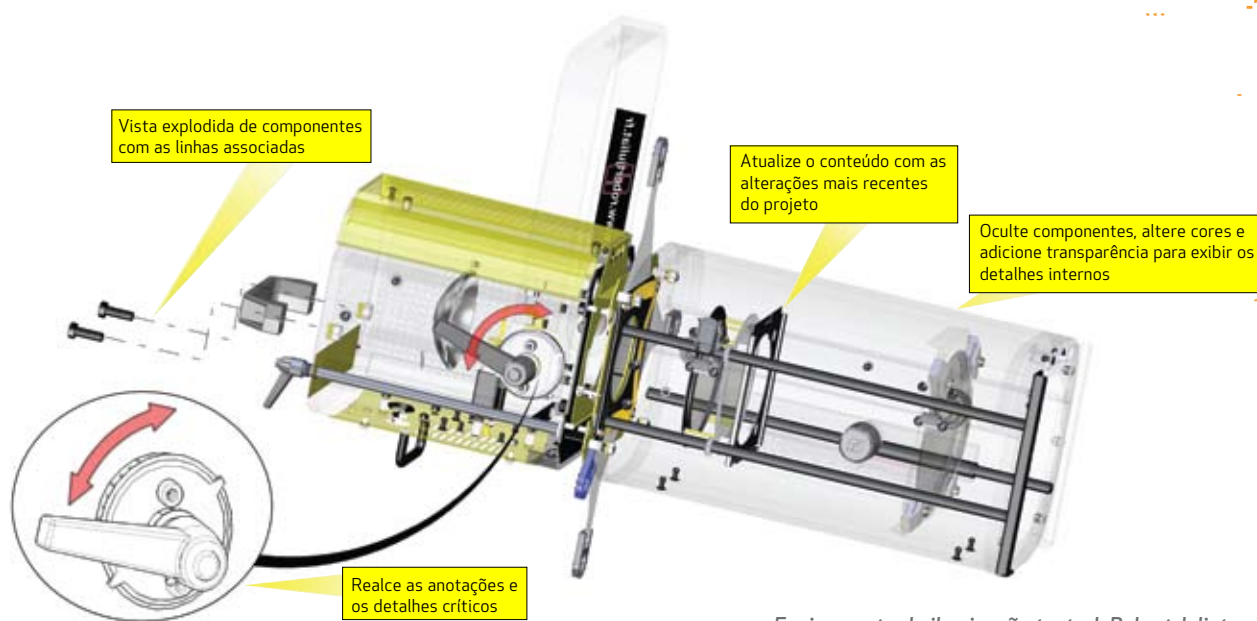


3DVIA COMPOSER

Redirecione o 3D para simplificar e agilizar a comunicação técnica



Reconheça a tecnologia 3D é um recurso virtual importante e faça-o trabalhar para sua organização. Com o 3DVIA Composer™, as pessoas das áreas de fabricação, publicações técnicas, marketing e treinamento podem redirecionar os dados 3D para criar artes gráficas precisas e conteúdos interativos bem no início do processo de projeto.

O método tradicional

Os engenheiros normalmente gastam horas valiosas capturando representações de telas e criando configurações e vistas explodidas de seus projetos para os departamentos internos da empresa e agências externas. Cada alteração no projeto significa muito retrabalho e frustrações. Frequentemente, este sistema imperfeito produz gargalos no fluxo de trabalho de engenharia e atrasos onerosos na hora de lançar os produtos no mercado.

O método do 3DVIA Composer

Com o 3DVIA Composer, o projeto e a documentação podem ser produzidos simultaneamente na empresa. O 3DVIA Composer permite que pessoas sem experiência em CAD acessem diretamente os arquivos de projeto e capturem exatamente a arte gráfica necessária, seja ela uma imagem de alta qualidade para um folheto ou uma série de vistas explodidas com instruções de montagem passo a passo.

Com apenas alguns cliques do mouse, o 3DVIA Composer permite criar imagens raster ou ilustrações vetoriais escaláveis com opções para controlar a espessura de linhas externas, cores de componentes, sombras, balões, listas de peças interativas e símbolos. Gerar animações para apresentações de vendas e sites também é simples.

O 3DVIA Composer é um software fácil de usar que permite a qualquer pessoa envolvida no desenvolvimento de produtos criar rapidamente conteúdo para comunicações técnicas como documentos impressos e animações interativas a partir de modelos 3D existentes, seja para instruções de montagem, materiais de marketing, ilustrações técnicas ou material de treinamento.

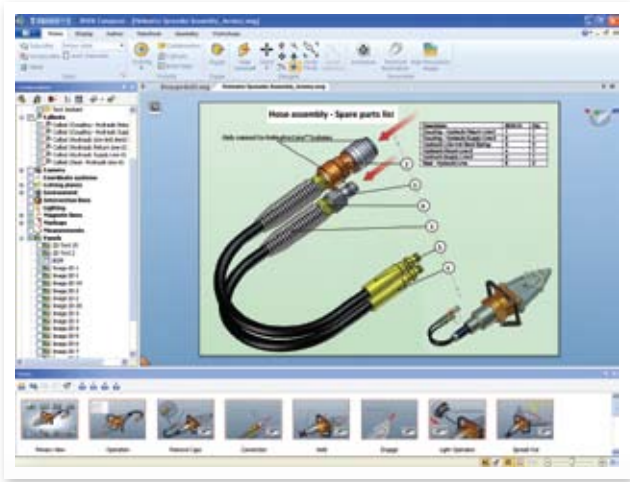
O 3DVIA Composer permite criar de forma fácil e eficiente:

- Instruções de montagem/desmontagem
- Ilustrações técnicas
- Animações interativas
- Manuais de produtos
- Catálogos impressos

Feche mais negócios

Elimine o tempo de espera dos protótipos físicos na criação dos materiais de apresentação.

- Demonstre os produtos de forma mais eficaz com os roteiros interativos
- Realce os principais diferenciais com vistas detalhadas e componentes transparentes
- Impressione os clientes potenciais com o tempo de entrega rápido de projetos atualizados, com animações interativas



Lance produtos no mercado com rapidez

As empresas alcançam o sucesso quando a comunicação entre os departamentos é clara e concisa. A comunicação com 3D provoca menos erros, e pode assegurar que um produto e todos os itens associados cheguem ao mercado mais rápido.

- Crie instruções de montagem e manuais paralelamente ao projeto
- Consuma e entregue o material 3D interativo com o player gratuito
- Produza materiais de treinamento interativos

Não é necessário qualquer conhecimento de CAD

Devido à sua interface de usuário simples e intuitiva, o 3DVIA Composer não requer curva de aprendizado. Nossos materiais de treinamento detalhados, arquivos de ajuda minuciosos, tutoriais online e fóruns de usuários ajudarão você a publicar manuais e apresentações profissionais em 3D quase instantaneamente.

Visite www.solidworks.com/3DVIAComposer ou entre em contato com a revenda autorizada SolidWorks local para saber mais.

Formatos CAD compatíveis:

- SolidWorks®
- CATIA®
- Pro/ENGINEER®
- STEP
- IGES

Crie rapidamente:

- Vistas explodidas com linhas automatizadas
- Balões automáticos
- Tabelas de listas de materiais (BOM)
- Setas
- Etiquetas
- Vistas de detalhes
- Símbolos
- Dimensões

Publique rapidamente:

- Gráficos raster (JPEG ou PNG)
- Arte em preto e branco vetorial (CGM ou SVG)
- Vídeos, como visualizações animadas e passo a passo (AVI com diversos codecs)
- Documentos 3D interativos
- Páginas interativas da web
- PDFs em 3D

Requisitos de sistema recomendados:

Para obter informações detalhadas, visite: www.solidworks.com/3DVIAComp_sysreqs

Sede da Empresa

Dassault Systèmes SolidWorks Corp.
300 Baker Avenue
Concord, MA 01742 EUA
Telefone: +1-978-371-5011
Email: info@solidworks.com

Sede na América Latina

Telefone: +55-11-3186-4150 ou 0800 772 4041
Email: infola@solidworks.com

Sede na Europa

Telefone: +33-(0)4-13-10-80-20
Email: infoeurope@solidworks.com

LET'S GO
DESIGN

